



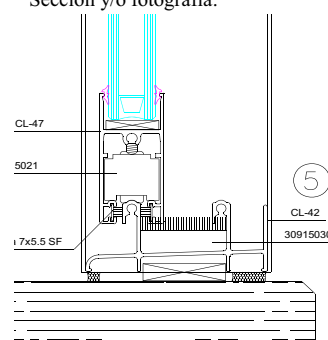
**Certificado N° 216564**

**ENSAYOS DE PERMEABILIDAD AL AIRE, ESTANQUEIDAD AL AGUA  
Y RESISTENCIA A LA CARGA DE VIENTO**

Empresa	<b>Anicolor, Aluminios LDA. Oliveira Do Bairro - Portugal.</b>
Producto	<b>Ventana deslizante horizontal de dos hojas derecha.</b>
Modelo	<b>Serie: Sistema CL PLUS</b>
Dimensiones (AnxAI)	<b>1230 mm x 1480 mm</b>
Material	<b>Aluminio.</b>
Acristalamiento	<b>4/10/4</b>
Fecha de Ensayo	<b>04.02.10</b>

Normas de Ensayo:  
UNE-EN 1026:2000. Ventanas y puertas.  
Permeabilidad al aire.  
UNE-EN 1027:2000. Ventanas y puertas.  
Estanqueidad al agua.  
UNE-EN 12211:2000. Ventanas y  
puertas. Resistencia a la carga de viento

Sección y/o fotografía:



<b>Permeabilidad al aire</b>	<b>CLASE 3</b>
<b>Estanqueidad al agua</b>	<b>CLASE 4A</b>
<b>Resistencia a la carga de viento</b>	<b>CLASE B2</b>



Normas de Clasificación:  
UNE-EN 12207:2000. Ventanas y  
puertas. Permeabilidad al aire.  
UNE-EN 12208:2000. Ventanas y  
puertas. Estanqueidad al agua.  
UNE-EN 12210:2000. Ventanas y  
puertas. Resistencia a la carga de viento.  
UNE-EN 12210/AC:2002. Ventanas y  
puertas. Resistencia a la carga de viento

Oscar Ruiz Chicote  
Responsable de Area

Luis García Viguera  
Responsable Departamento

José Alvarez Burgué  
Director Técnico

La presente certificación es concomitante con el informe de ensayo referencia N° 216564